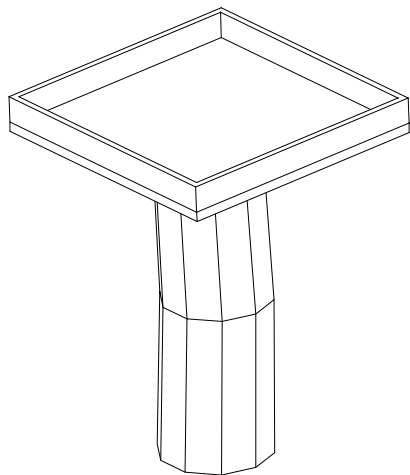
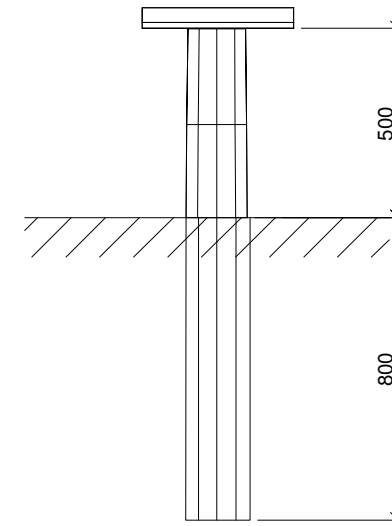


Stolpe Ø=160/180 mm - Robinia

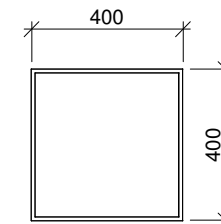
Pladen - støbekrydsfiner beklædt med Robinia Kalmar brædder



Perspektiv



Sidebillede



Plan