

DK Instruktions- og brugsvejledning til
A-Sport Basketballstativ
53110

EN Instruction and guidance for A-Sport
Basketball Stand
53110

DE Montage- und Gebrauchsanweisung
für A-Sport Basketball-Ständer
53110



WWW.A-SPORT.COM

A-SPORT A/S · KATKJÆRVEJ 8 · 7800 SKIVE · +45 9751 0717

Instruktion til A-Sport Basketballstativ

Opstilling af A-Sport Basketballstativ

Basketballstativet opstilles efter montagevejledningen og monteres fast til fundamentet, der udføres efter støbetegningen.

Vedligeholdelse af A-Sport Basketballstativ

Den daglige vedligeholdelse af basketballstativet omfatter kontrol af, at alle dele er intakte og der ikke er ydet synligt hærværk på basketballstativet.

- A. Kontroller om basketballstativet er intakt.
- B. Er der mangler eller ødelagte dele, som ikke kan laves med det samme, må basketballstativet ikke benyttes og skal lukkes af.

Generel vedligeholdelse af A-Sport Basketballstativ hver 3. måned

- A. Ståledele efterses for brækkede eller defekte dele.
- B. Svejsninger efterses for brud.
- C. Der kontrolleres, om alle skruer og møtrikker er der. Evt. løse efterspændes.
- D. Nettet kontrolleres og udskiftes hvis nødvendigt.
- E. Beton fundamenter efterses for revner og evt. løse punkter.
- F. Er der mangler eller ødelagte dele, som ikke kan laves med det samme, må basketball stativet ikke benyttes og skal lukkes af.

Der skal laves et årligt eftersyn på A-Sport Basketballstativ

Der laves et årligt eftersyn på basketballstativet, hvor alle dele efterses og efterspændes. Dette anbefales udført af A-Sports montører.

Reservedele til A-Sport Basketballstativ

Udskiftning af dele eller bestilling af dele til basketballstativet kan bestilles ved:

A-Sport
Katkjærvej 8
7800 Skive, Danmark

Telefon: 97510717

Instructions for the A-Sport Basketball Stand

Establishment of A-Sport Basketball Stand

The basketball stand is set up according to the assembly drawing and fixed to the ground according to the foundation drawing.

Maintenance of the A-Sport Basketball Stand

The daily maintenance of the court includes checking that all parts are intact, and there is no visible vandalism on the court.

- A. Check if the basketball stand is intact.
- B. Are there any missing or broken parts, which cannot be handled immediately, the basketball stand should not be used, but closed until damaged parts are replaced.

General maintenance of the A-Sport Basketball Stand each 3rd month

- A. Check for broken steel parts.
- B. Check for any broken welds.
- C. Check if all the screws and bolts are present. Tighten any loose ones.
- D. The net is being checked and replaced if necessary.
- E. Check concrete foundations for cracks and loose areas.
- F. Are there any missing or broken parts, which cannot be handled immediately, the court should not be used, but closed until damaged parts are replaced.

Yearly service check of the A-Sport Basketball Stand

An annual inspection on the basketball stand shall be made, where all parts are inspected and tightened. It is recommended that this is done by A-Sport trained workers.

Spares parts for the A-Sport Basketball Stand

Replacement of parts or ordering of parts for the basketball stand can be ordered through:

A-Sport
Katkjærvej 8
7800 Skive, Denmark

Phone: +45 97510717

DE Anleitung für A-Sport Basketball-Ständer 53110

Aufstellung des A-Sport Basketball-Ständer

Der Basketball-Ständer ist nach der beigefügten Anleitung aufzustellen und nach beigefügter Fundamentzeichnung an der Unterlage zu befestigen.

Instandhaltung des basketball-ständer

Als tägliche Instandhaltungsmaßnahme ist zu kontrollieren, ob alle Teile des Basketball-Ständer intakt sind.

- A. Überprüfen Sie, ob die Basketball-ständer intakt sind.
- B. Bei Fehlern oder Beschädigungen, die nicht sofort behoben werden können, darf der Basketball-ständer nicht benutzt werden und muss gesperrt werden.

Allgemeine Instandhaltungsmaßnahmen alle drei Monate

- A. Stahlteile sind auf mögliche Brüche oder gebrochene Teile zu kontrollieren.
- B. Schweißnähte sind auf Brüche zu kontrollieren.
- C. Es ist zu kontrollieren, ob alle Schrauben und Muttern vorhanden sind. Lose Schrauben und Muttern sind nachzuziehen.
- D. Das Netz kontrollieren und ersetzt wenn nötig.
- E. Betonfundamente sind auf Risse und die Tore auf festen Stand zu kontrollieren.
- F. Bei Fehlern oder Beschädigungen, die nicht sofort behoben werden können, darf die Basketball-ständer nicht benutzt werden und muss gesperrt werden.

Der A-Sport Basketball-Ständer ist einmal jährlich einer Inspektion zu unterziehen

Der Basketball-Ständer ist einmal jährlich einer Inspektion zu unterziehen, bei der alle Teile kontrolliert und festgezogen werden. Es empfiehlt sich, dies Inspektion einem A-Sport Technicker zu übertragen.

Ersatzteile für die Basketball-ständer:

Ersatzteile oder sonstige Teile können bestellt werden bei:

A-Sport
Katkjærvej 8
7800 Skive, Dänemark
Tel: +45 97510717

DK Fundaments tegning til A-Sport Basketballstativ

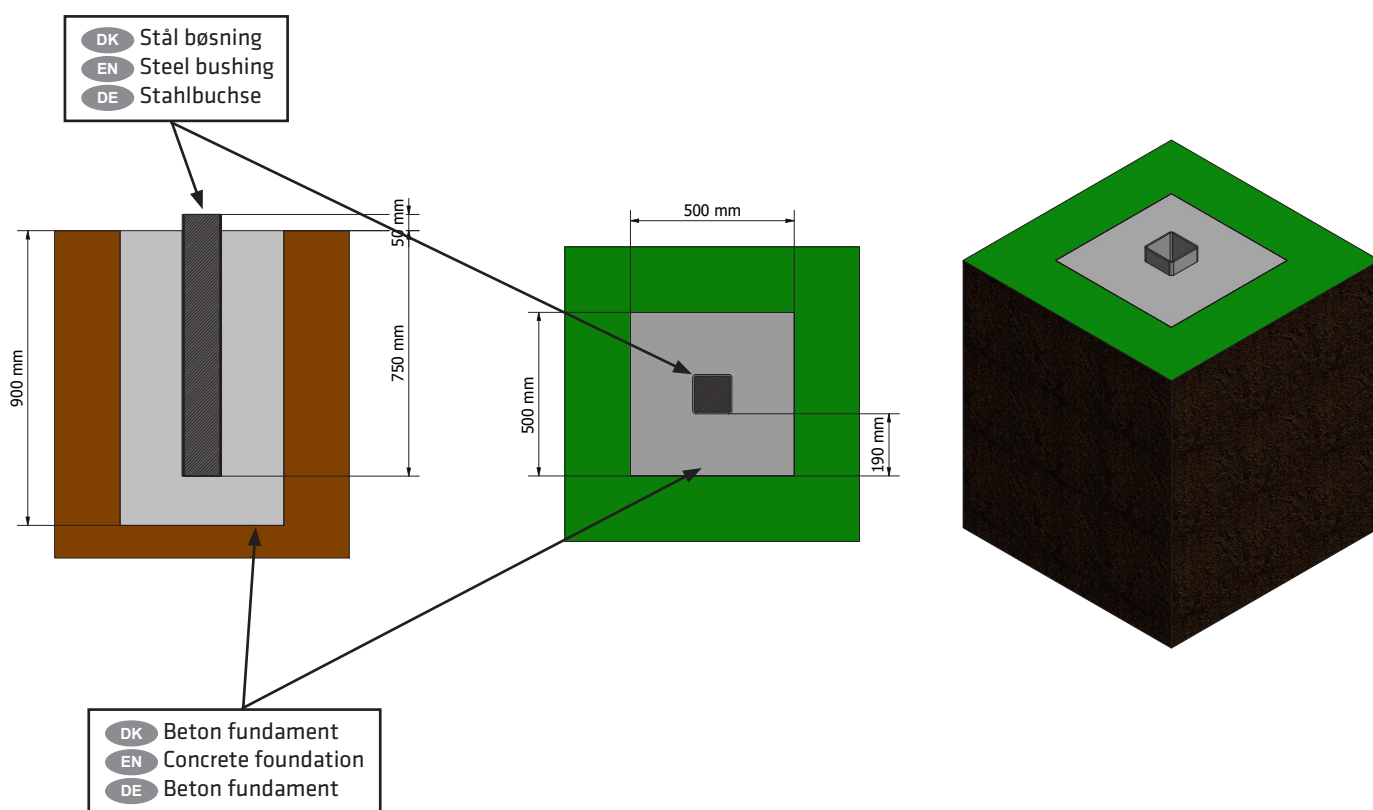
Fundaments tegning til basketballstativets fundament, der støbes i beton med nedstøbnings bøsningen i galvaniseret stål.

EN Foundation drawing for A-Sport Basketball Stand

Foundation drawing for the basketball stand foundation. The foundation is casted in concrete with the galvanized steel casting bush.

DE Fundamentzeichnung für A-Sport Basketball-Ständer

Fundamentzeichnung für A-Sport Basketball-Ständer. Die Fundamente sind nach der Zeichnung in Beton herzustellen mit der Stahlbusche.



DK

Styklister

NR.	STK	BESKRIVELSE
1	2	Brædebolt M8 x 40 mm
2	1	Basketkurv
3	1	Udhængsarm
4	1	Basketplade
5	4	Bolt M10 x 55 mm
6	4	Bolt M10 x 130 mm
7	2	Bolt M8 x 35 mm
8	1	Basketsøjle
9	1	Plastprop

10	1	Skråstiver højre
11	1	Skråstiver venstre
12	1	Montageplade
13	2	Låse møtrik M8
14	8	Låse møtrik M10
15	1	Nedstøbningsbøsning
(5+6)	12	Spændeskive M10
(1+7)	4	Spændeskive M8

EN

Parts list

NO.	PCS.	DESCRIPTION
1	2	Carriage bolt M8 x 40 mm
2	1	Basketring
3	1	Overhang
4	1	Basketball plate
5	4	Bolt M10 x 55 mm
6	4	Bolt M10 x 130 mm
7	2	Bolt M8 x 35 mm
8	1	Pillar
9	1	Plastic plug

10	1	Angle brace right
11	1	Angle brace left
12	1	Mounting plate
13	2	Lock nut M8
14	8	Lock nut M10
15	1	Casting bush
(5+6)	12	Washer M10
(1+7)	4	Washer M8

DE

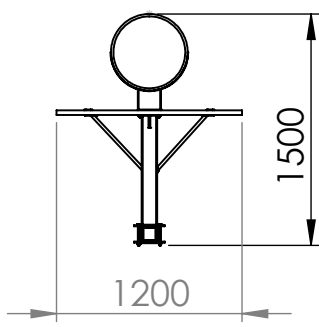
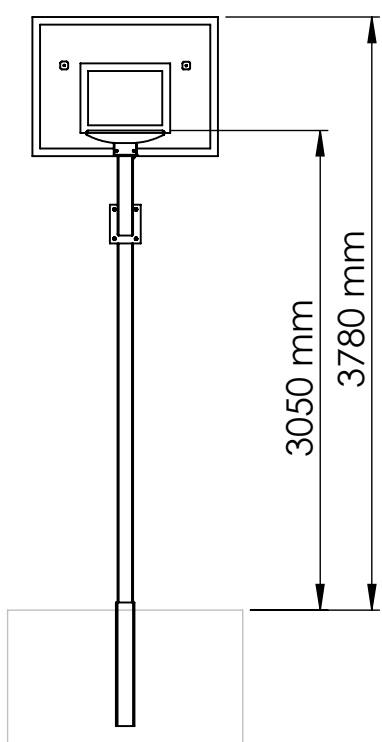
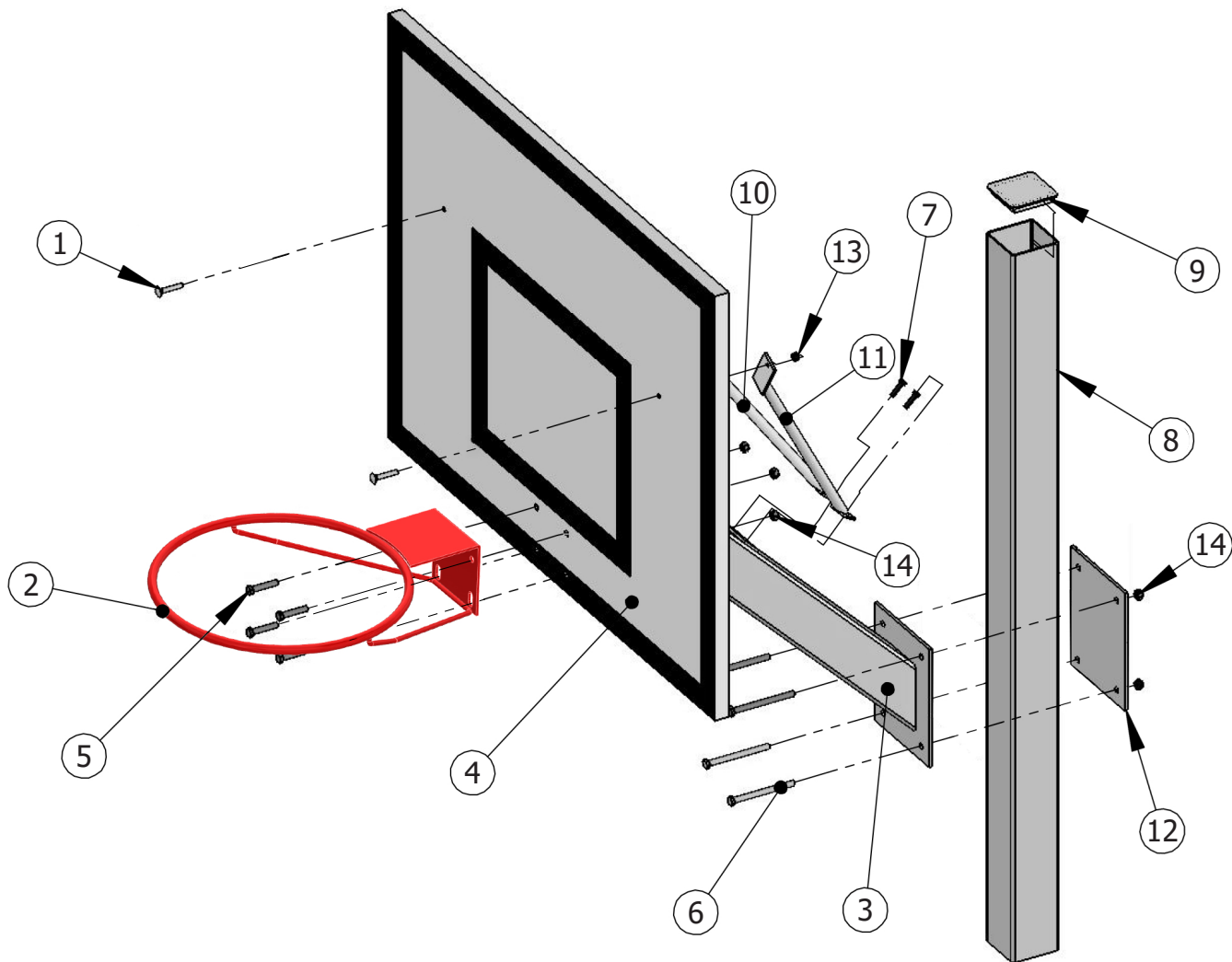
Stückliste

NO.	STCK.	BESCHREIBUNG
1	2	Laufwagenschraube M8 x 40mm
2	1	Korb
3	1	Überhang
4	1	Basketballplatte
5	4	Schraube M10 x 55 mm
6	4	Schraube M10 x 130 mm
7	2	Schraube M8 x 35 mm
8	1	Säule
9	1	Plastikstopfen

10	1	Winkelstrebe rechts
11	1	Winkelstrebe links
12	1	Montageplatte
13	2	Kontermutter M8
14	8	Kontermuttern M10
15	1	Casting Busch
(5+6)	12	Scheibe M10
(1+7)	4	Scheibe M8

DK Samlingstegning EN Assembly drawing

DE Montagezeichnung



DK

Brugsvejledning til A-Sport Basketballstativ

1. Basketballstativet må ikke benyttes, hvis der er defekte dele eller hvis basketballstativet er samlet forkert.
2. Basketballstativet må ikke benyttes af børn under 3 år.
3. Basketballstativet må ikke bruges til at klatre eller hænge i.
4. Benyt ikke ringe eller andre smykker når du bruger udstyret, da man kan hænge fast eller forårsage anden skade.
5. Basketballstativet er lavet til boldspil.

EN

Manual for the A-Sport Basket Stand

1. The basketball stand must not be used if there are defective parts or it is assembled incorrectly.
2. The basketball stand must not be used by children under 3 years of age.
3. The basket ball stand including the net must no be used for climbing or hanging.
4. Do not use rings or other jewelery when using the equipment, as you may get stuck or cause other damage.
5. The basketball stand is made for ball games.

DE

Gebrauchsanweisung für A-Sport Basketball-Ständer

1. Der Basketball-Ständer darf nicht benutzt werden, wenn Teile defekt sind oder das Basketball-Ständer falsch zusammengebaut wurde.
2. Der Basket-Ständer darf nicht von Kindern unter 3 Jahren benutzt werden.
3. Basketball-Ständer und Netz sind nicht zum Klettern gedacht.
4. Beim Benutzen des Geräts darf kein Schmuck (Ringe u. a.) getragen werden, weil die Gefahr des Hängenbleibens und von Beschädigungen besteht.
5. Der Basketball-Ständer ist für Ballspiele gedacht.



Afslutningskontrol efter montage af A-Sport Basketballstativ

Kontrollen udføres af A-Sports montører

Fundamenterne er lavet efter anvisningerne og det givende underlag.

Overflader på galvaniseringen er kontrolleret.

Svejsninger og slibninger er kontrolleret.

Kommentar:



A-Sport montør: _____ Dato: _____



Final inspection after installation of the A-Sport Basketball Stand

The inspection is carried out by A-Sport's installers

The foundations are made to the instructions and the current surface.

The Surfaces of galvanizing is checked.

Welding and grinding is controlled.

Comments:



A-Sport installer: _____ Date: _____



Nach der Montage eines A-Sport

Basketball-Ständer erfolgt eine Endkontrolle

Die von einem A-Sport Techniker

Die Fundamente wurden dem vorhandenen Unterg rund entsprechend anweisungsgemäß errichtet.

Kontrolliert oberflächen galvanisierter Teile.

Schweißverbindungen und geschliffene Flächen wurden kontrolliert.

Kommentar:



A-Sport monteur: _____ Datum: _____

